

المنطق السلمى

LADDERLOGIC

وحدات التحكم المنطقى القابلة للبرمجة

PLC

إعداد
مهندس / محمد الحريرى
Mgh_arab@hotmail.com

المخططات السلمية LADDERDiagram:

المخططات السلمية هي أشكال تخطيطية تستخدم لتصميم وتحليل النظم الرقمية فى دارات التحكم الصناعى ووصف التوصيلات بين مكوناتها . وسبب تسميتها بالسلمية "Ladder" هو لأنها تشبه السلم بحواجزه الجانبية "rails" ودرجاته "rungs" .

ولو أردنا رسم مخطط سلمى بسيط لإنارة مصباح Lamp بمفتاح يدوى switch سيبدو كالاتى :



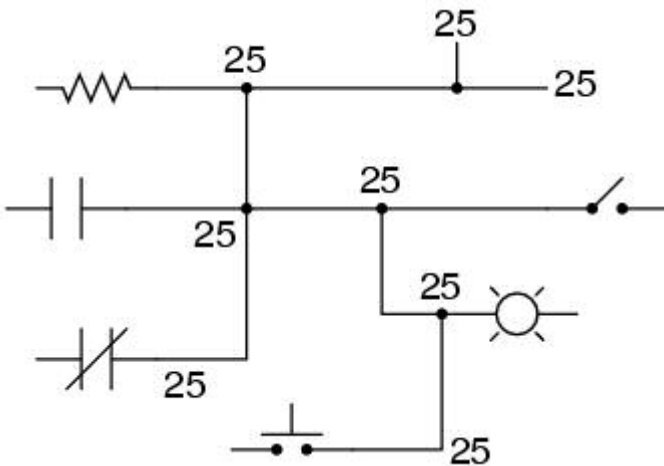
حيث يمثل الطرفان L_1 و L_2 طرفى منبع التغذية .

لاحظ : الرقم (1) الموجود بين المفتاح والمصباح ستجده موجودا فى الدارة الحقيقية على نفس السلك (بين المصباح والمفتاح) . ونستخدم هذا الرقم حينما نريد الإشارة إلى مكان المصباح (فنقول أنه يقع بين L_2 و (1)) أما المفتاح فيقع بين ((1) و L_1) - وليس الترتيب شرطا فى هذا الوصف .

وترقيم الأسلاك بهذه الطريقة يسهل عملية تركيب وإصلاح الدارة .

فى الشكل التالى لاحظ أن الرقم (25) لا يتغير مادامت الأسلاك متصله بشكل مباشر

(حتى لو أختلفت ألوانها أو أسمائها أو أطوالها) :



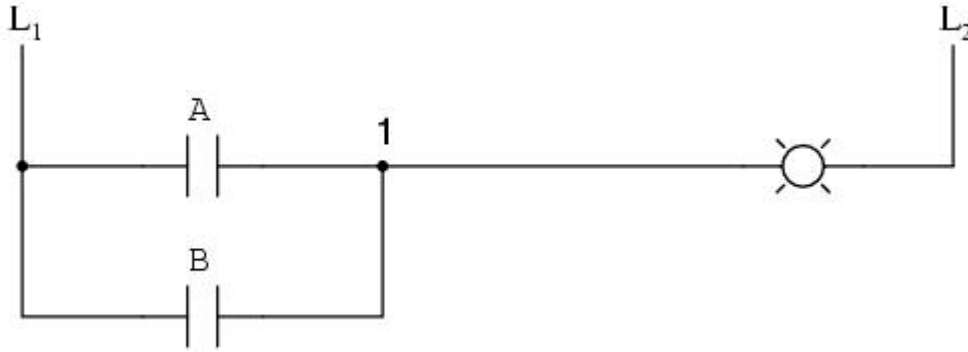
وبالطبع يفضل استخدام نفس لون السلك لنفس الرقم (ولكن ربما لا يكون ذلك عمليا)

أيضا لاحظ أنه : فى المخططات السلمية ترسم الأحمال (المصابيح أو الريليهات أو السولونيد solenoid أو المواتير ...) فى الناحية اليمنى من المخطط (على درجة السلم) .

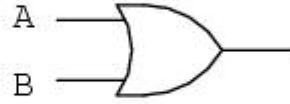
تمثيل الدوال المنطقية : Digitallogicfunctions

و يمكن بسهولة بناء الدوال المنطقية المختلفة لإضاءة مصباح . فمثلا :

١ - لتمثل الدالة (OR) يمكن رسم المخطط التالي :



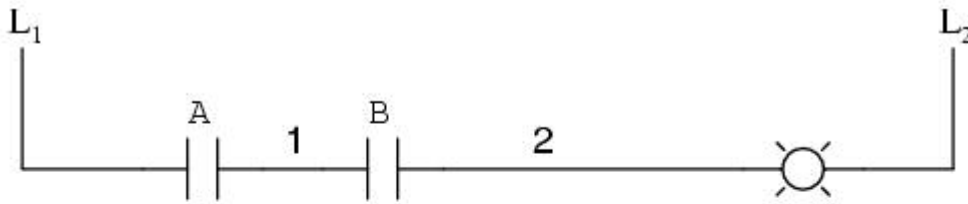
A	B	Output
0	0	0
0	1	1
1	0	1
1	1	1



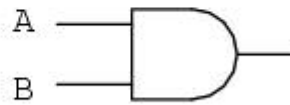
وفيه سيضيء المصباح إذا أغلق أى من التلامسين Contactors (A أو B) حيث سيمر التيار بين قطبي المنبع ويكون لدينا تمثيلا عمليا للدالة OR

لاحظ أن المفتاحين من النوع المفتوح طبيعيا NormallyOpen

٢ - أما لتمثيل دالة AND فإن المفتاحين يمكن توصيلهما على التوالي وليس على التوازي كما بالشكل التالي :

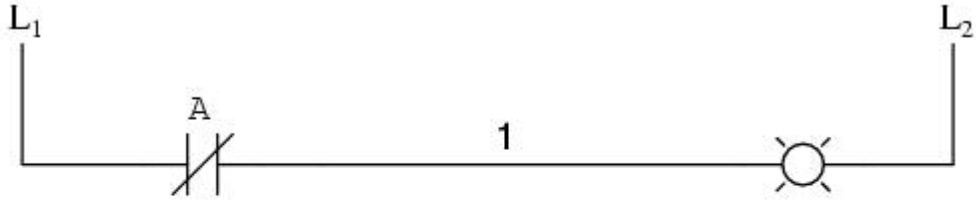


A	B	Output
0	0	0
0	1	0
1	0	0
1	1	1

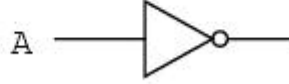


حيث لن يضيء المصباح إلا بغلق كلا من التلامسين A و B .

٣- ولتمثيل دالة النفي NOT يمكن تصميم الدارة كالاتى :

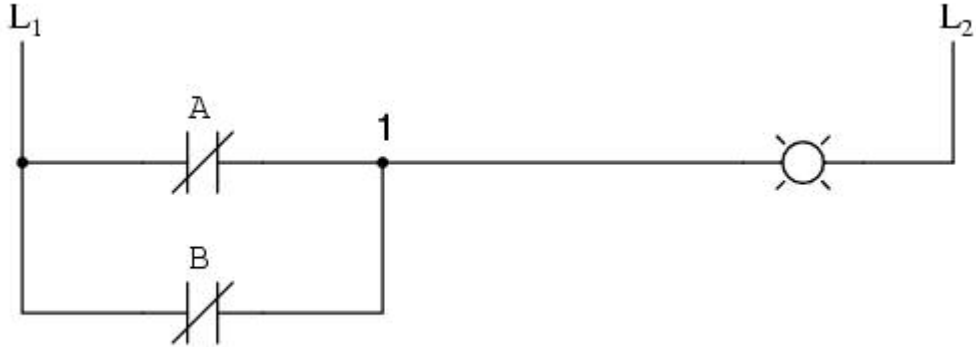


A	Output
0	1
1	0

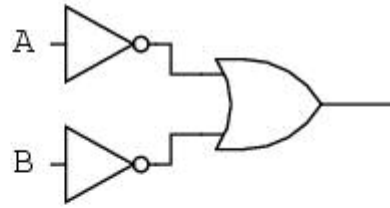


لاحظ أننا استخدمنا تلامسا Contactor مغلق طبيعيا normally-closed مما يعنى أن وضع جهد تحكم على التلامس (الحالة المنطقية العالية 1) سيفتحة (أى سيتوقف التيار عن المرور فى الدارة فيطفأ المصباح – الحالة المنطقية المنخفضة 0) . والعكس صحيح .

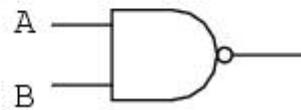
٤- ولتصميم دالة البوابة NAND يمكن استخدام دالة OR وعكس كلا طرفيها فيبدو المخطط كما بالشكل التالى :

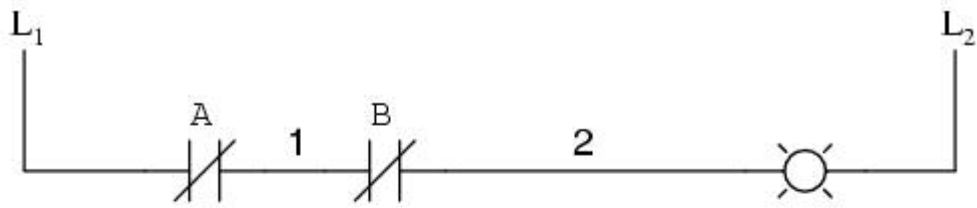


A	B	Output
0	0	1
0	1	1
1	0	1
1	1	0

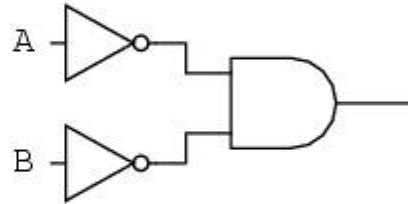


or





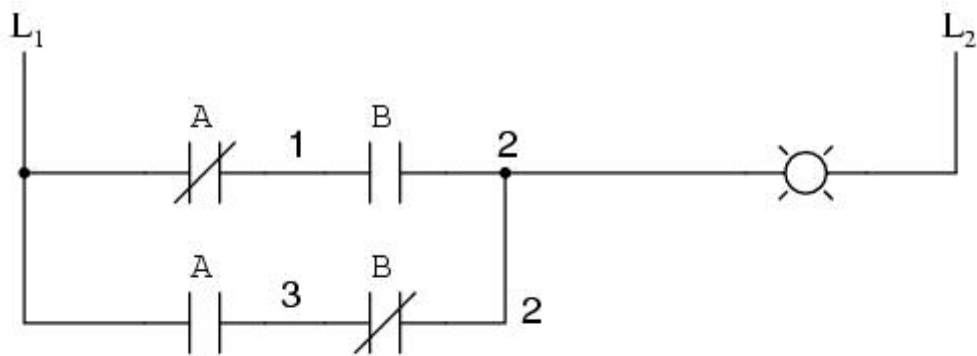
A	B	Output
0	0	1
0	1	0
1	0	0
1	1	0



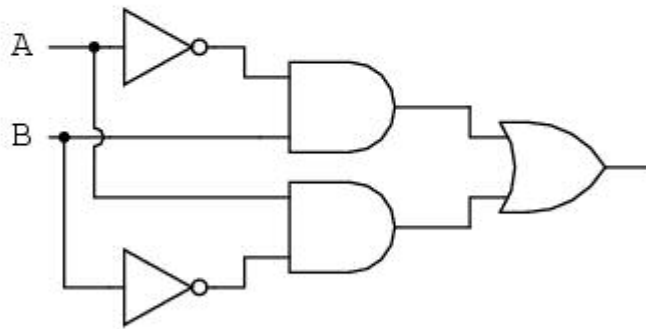
or



٦- وأيضا الدالة Exclusive-OR يمكن تمثيلها كالاتى :



A	B	Output
0	0	0
0	1	1
1	0	1
1	1	0



or



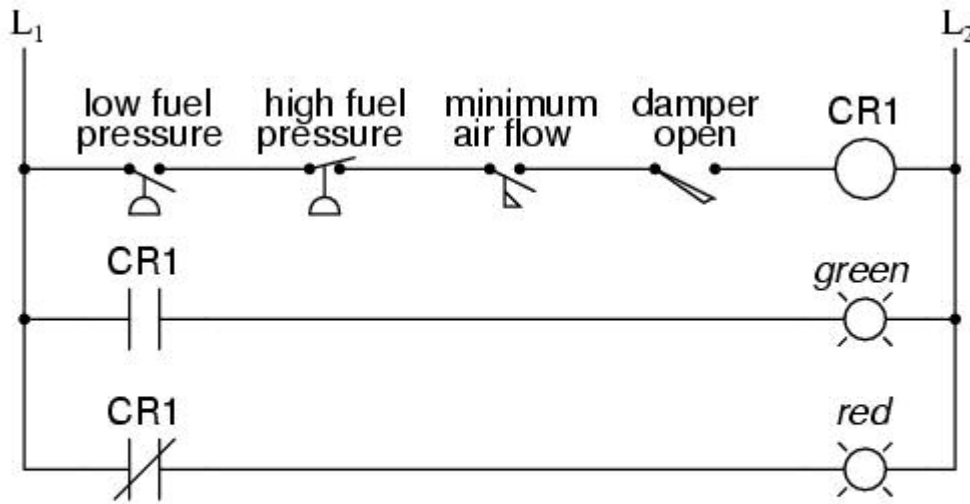
وكما تلاحظ . فعلى الدرجة العليا يمثل التلامسين (A المغلق طبيعياً) و (B المفتوح طبيعياً) الدالة الناتجة من توصيل البوابتين NOT/AND العلويتين . وعلى الدرجة السفلى يمثل التلامسين (A المفتوح طبيعياً) و (B المغلق طبيعياً) الدالة الناتجة من توصيل البوابتين NOT/AND السفليتين . أما الوصلة رقم (٢) فهي التي تكون دالة البوابة OR بسماعها لأحد الفرعين (الدرجتين السلمييتين) بإضاءة المصباح لو أمكنه .

ولإنتاج دالة Exclusive-OR من هذه المجموعة : نقوم بالتحكم في التلامسين A بنفس المفتاح (لتكوين أحد طرفي الدخل) وكذلك التحكم في التلامسين B بنفس المفتاح (لتكوين الطرف الآخر) .

بعض دارات التحكم العملية :

في عمليات التحكم الصناعية المبرمجة لا تسمح دارة التحكم للمعدة بتغيير حالتها (من توقف إلى تشغيل أو العكس) إلا إذا توفرت بعض الشروط في النظام المحيط . وكمثال على ذلك : نظام التحكم في أفران الإحتراق الكبيرة حيث يجب على دارة التحكم أن تتخذ قرارها بناء على الإشارات التي تصلها من المفاتيح المختلفة مثل مفاتيح الكشف عن ضغط الوقود العالي أو المنخفض ومفاتيح الكشف عن عمل مروحة التهوية و صلاحية مخارج العادم ووضع بوابة الفرن .. وغير ذلك .

وكل إشارة من هؤلاء تسمى بالتحريك *permissive* . حيث توصل كلها على التوالي حتى يتحقق تمام الأمان بعدم تشغيل المعدة إلا بعد أن تصل إشارات التحريك من كل مفاتيح التحكم .



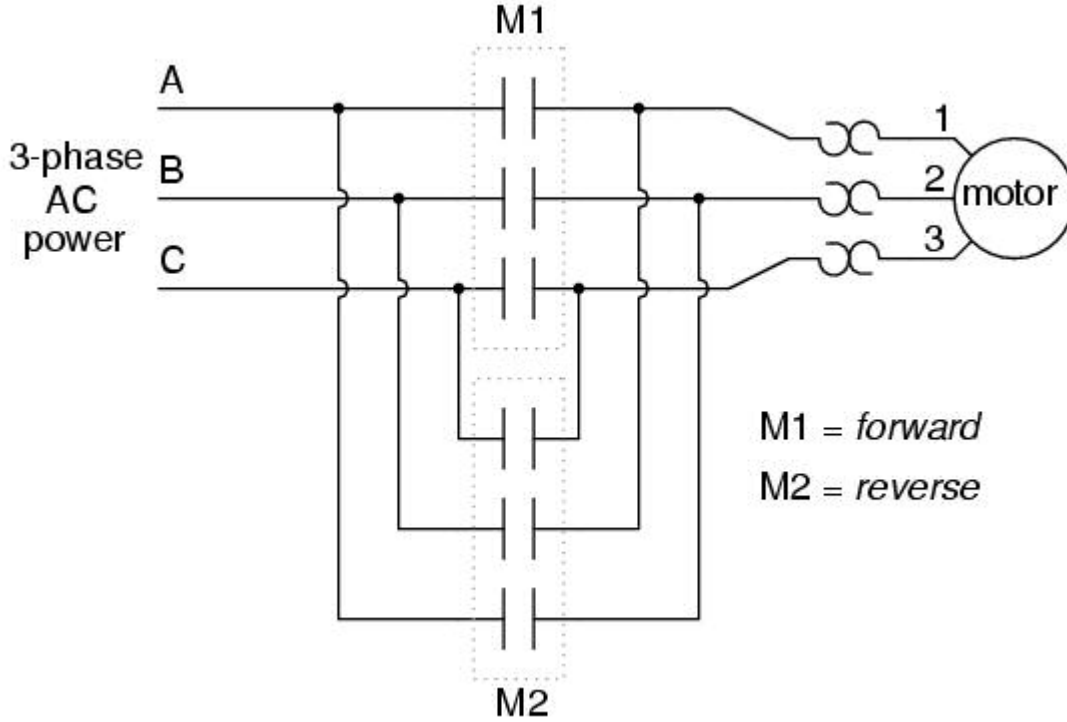
Green light = conditions met: safe to start

Red light = conditions not met: unsafe to start

في الدرجة العليا . توضع كل مفاتيح الأمان على التوالي . فإذا تحققت الشروط وأغلقت كل المفاتيح . يشحن energize الملف (CR1) ليغير من حالة التلامسين CR1 فيغلق التلامس الموجود في الدرجة الثانية (فيضيء المصباح الأخضر) ويفتح التلامس الموجود في الدرجة السفلى (فيطفىء المصباح الأحمر) .

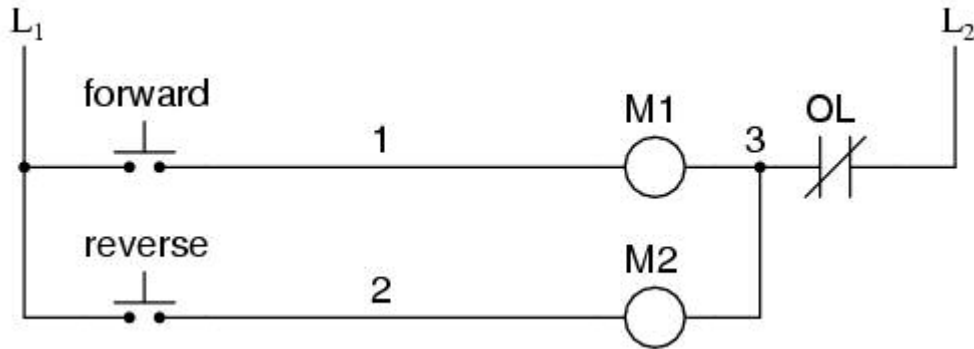
وبالطبع فإنه في الحياة العملية لا يكفي أن نضيء مصباح ونطفىء آخر ولكن بدلاً من ذلك (أو مع ذلك) نتحكم في صمامات (صمامات الوقود مثلاً) .

وفي تطبيق عملي آخر لدارات التحكم المنطقية relaylogic يمكن التحكم في إتجاه دوران محرك



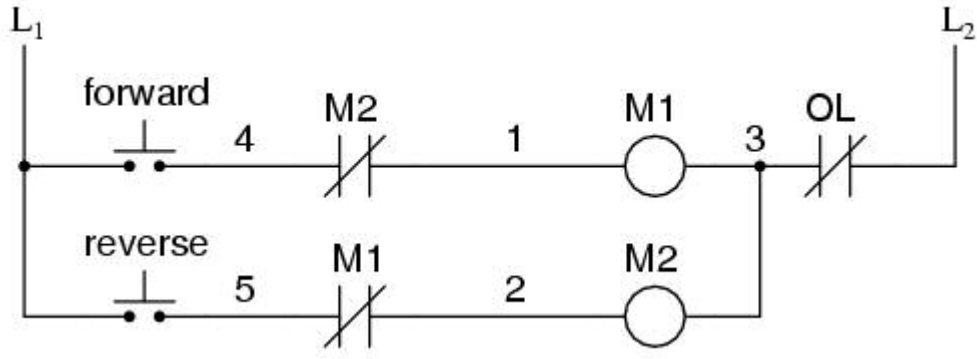
حيث يوصل أثنان من تلامسات contactors الموتور لتبديل الأقطاب polarity (أو لتبديل الطور phase) بينهما .

فعندما يتم شحن التلامس M1 (والذي يضم الثلاثة تماسات العليا) يكون المحرك موصلا مباشرة بالأطوار A و B و C على الترتيب . أما عندما يتم شحن التلامس M2 (والذي يضم الثلاثة تماسات السفلى) فإن الأطوار A و B يتم تبديلها فيعكس المحرك إتجاهه . والشكل التالي يبين دارة التحكم في كلا من التلامسين M1 و M2 :



لاحظ التلامس المغلق طبيعيا (المسمى OL) وهو تلامس الحمل الحراري الزائد thermaloverloadcontact والمتحكم في فتحه بواسطة سخان heater موصل على التوالي مع المحرك . فإذا زادت حرارة السخان (نتيجة لزيادة التيار المار فيه) فإن التلامس OL يصبح مفتوحا ليووقف عمل المحرك .

والنظام السابق سيعمل بشكل جيد للتحكم في إتجاه المحرك مادام الزرين forward و reverse لم يضغطا معا (لأن ذلك سيسبب قصرا بين الطورين A و B) . ويمكن علاج المشكلة بجعل أحد الفرعين (الدرجتين) غير متاح عند استخدام الفرع (الدرجة) الآخر. وتلك العملية تعرف بالـ *interlocking* وهي كما يوضح الشكل التالي :

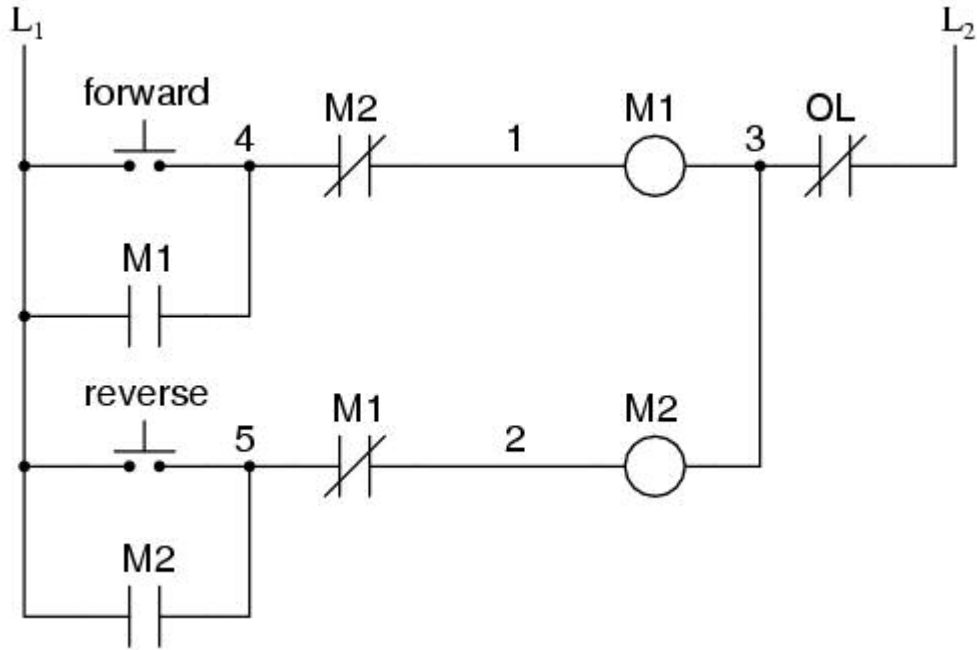


عند شحن الملف M2 يفتح التلامس M2 فيصبح الإتجاه forward غير متاح. و عند شحن الملف M1 يفتح التلامس M1 فيصبح الإتجاه reverse غير متاح .

دارات التحكم بالمحركات : Motorcontrolcircuits

الدارة السابقة جيدة ولكنها لن تعمل إلا إذا كان أحد الزرين forward و reverse مضغوطا (في وضع الإغلاق) . ولكن المحرك سيتوقف عندما سيرفع المستخدم أصبعه من على الزر ويعود الزر إلى حالة الفتح (لو كان المفتاح من نوع pushbutton). ولو أردنا للمحرك أن يعمل حتى بعد أن يرفع المستخدم يده عن الدارة ويعود المفتاح لحالة الفتح فيمكننا فعل أحد شيئين :

- ١- يمكن استخدام مفاتيح مفصلية toggle switches بدلا من مفاتيح pushbutton
- ٢- أو يمكن أن نجرى تعديلا على الدارة لتصبح كالتالي :



وفيها : إذا ضغطنا على الزر forward فإن الملف M1 سيشحن energize ولذلك نتيجتين :

- ١- سيغلق التلامس M1 (L1-4) حتى أنه بعد رفع الزر forward سيبقى التلامس M1 (L1-4) مغلقا مما سيبقى المحرك في وضع الدوران الأمامي.
- ٢- سيفتح التلامس M1 (2-5) حتى يفصل الفرع السفلي reverse لو كان متصلا .

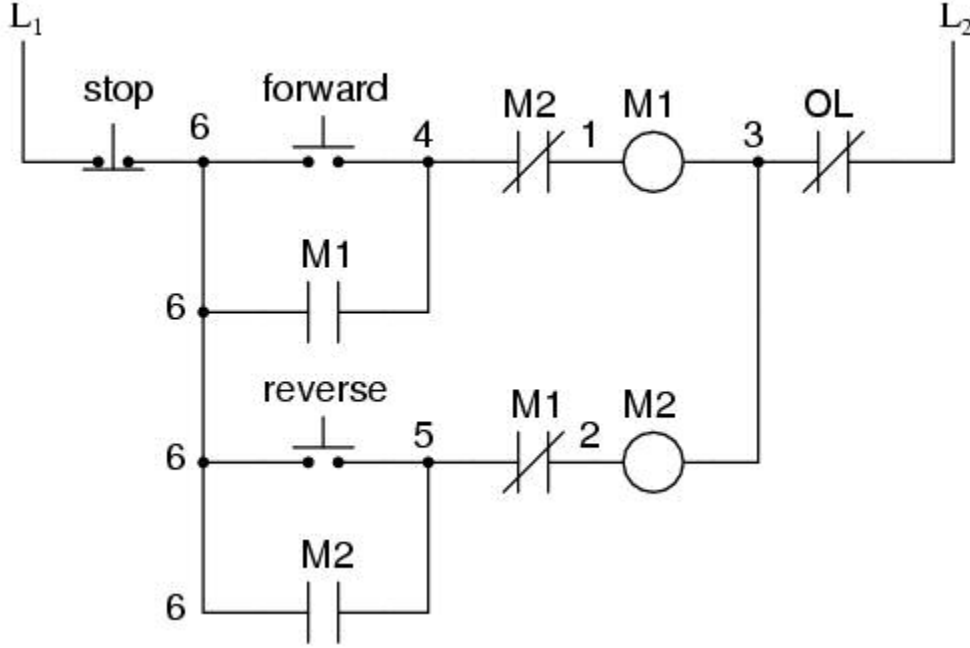
فإذا ضغطنا على الزر reverse فإن الريلاي M2 سيشحن energize ولذلك نتيجتين :

- ١- سيغلق التلامس M2 (L1-5) حتى أنه بعد رفع الزر reverse سيبقى التلامس M2 (L1-5) مغلقا مما سيبقى المحرك في وضع الدوران العكسي.
- ٢- سيفتح التلامس M2 (4-1) حتى يفصل الفرع العلوي forward .

- وتسمى كل من الوصلتان (L1-4) و (L1-5) بالماسك latch

وهنا تظهر مشكلة جديدة . فكيف سنوقف المحرك ؟ . حيث أنه في جميع الأحوال (من خلال الدارة السابقة) سيعمل في أحد الإتجاهين .

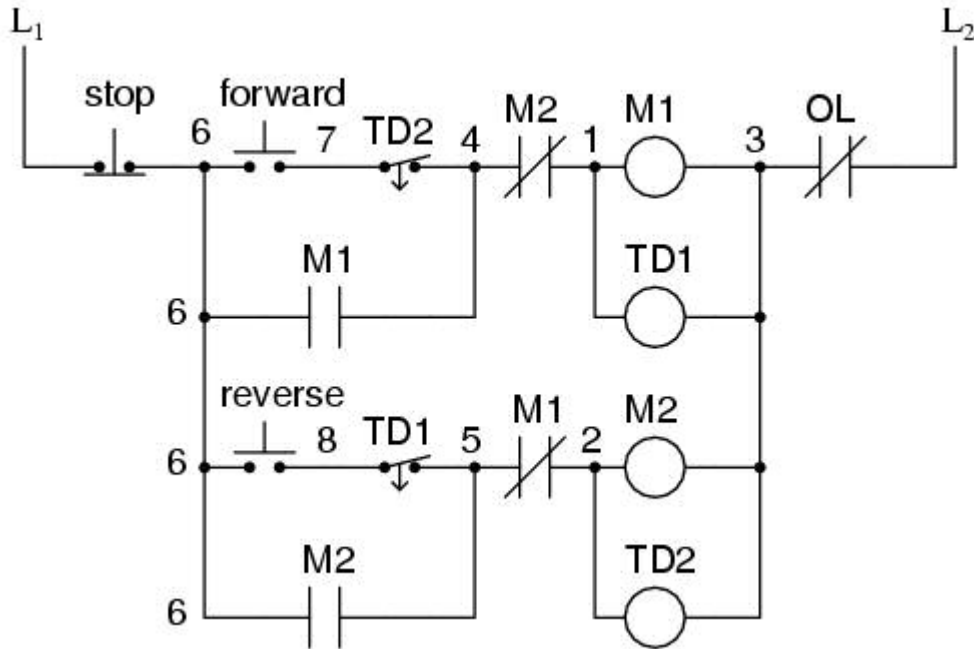
سنوقف المحرك بالسماح للمستخدم بقطع التيار عن المحرك عن طريق زر Stop



والضغط على زر stop (المغلق طبيعياً) سيفصل التغذية عن الدارة فيزول الشحن de-energizing من الملفات المشحونة وتفتح التلامسات M1 و M2 ويتوقف المحرك حتى بعد عودة الزر stop إلى وضع الإغلاق.

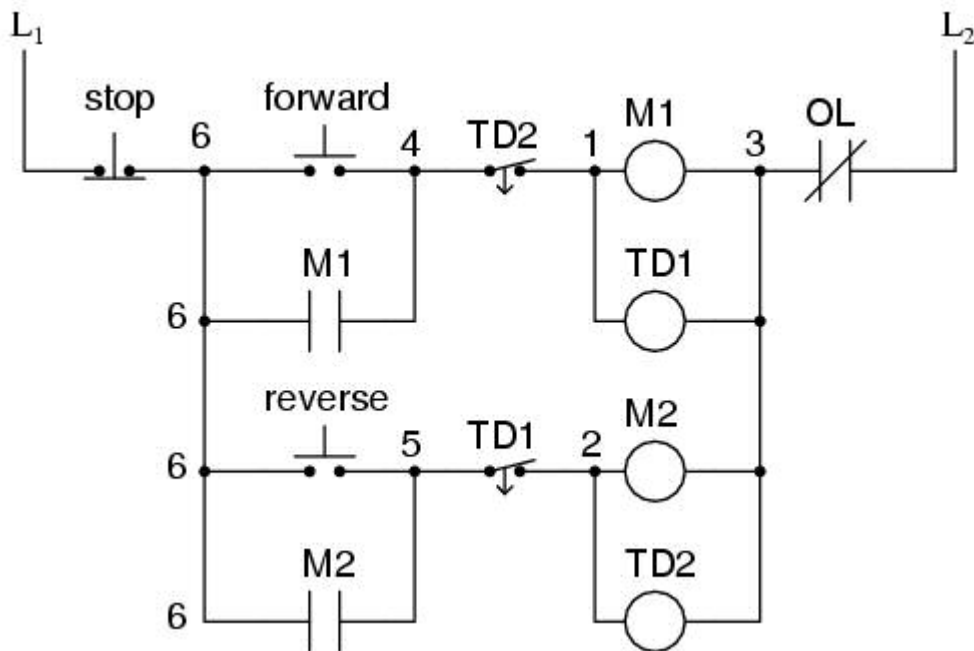
لننتقل الآن إلى مشكلة أكثر عملية في إطار التحكم بالمحرك . ولنفرض أن محركنا الإفتراضى يحمل حملاً ذو عزم كبير (مثل مروحة هوائية كبيرة) وأن المستخدم قد ضغط على الزر stop فإن ذلك سيفصل التغذية عن الدارة فيزيل الشحن de-energizing من الملفات المشحونة ويفتح التلامسات M1 و M2 ولكن سيستمر المحرك في الدوران (بفعل القصور الذاتى) . فماذا لو حاول المستخدم عكس اتجاه المحرك وهو لازال دائراً ؟

سيؤدي ذلك بلاشك في الإضرار بالمحرك (وهو يحاول التغلب على عزم الدوران). لذا فإن علينا منع المستخدم من إجراء هذا التغيير في اتجاه الحركة حتى يتوقف المحرك (أو يخفف من سرعته) وذلك بوضع ريليهات ذات تأخير زمني time-delay كما بالشكل التالي:



لو أن المحرك يعمل في الإتجاه الأمامي forward فإن الملفات M1 و TD1 سيكونان مشحونان وبالتالي سيفتح المفتاح TD1 (الموجود بين 5 و 8). وعند الضغط على مفتاح التوقف stop فإن الملف TD1 سينتظر فترة زمنية قبل أن يعود للوضع الطبيعي له. وخلال تلك الفترة لن يمكن للمستخدم التحكم في عكس إتجاه المحرك (لأن الفتاح TD1 الموجود بين 5 و 8 سيكون لازال مفتوحاً).

الملاحظ الجيد سيعرف أن التلامسين M1 و M2 (المغلقان طبيعياً) يمكن الإستغناء عنهما بتعديل بسيط وهو :



والدارة سهلة الفهم في ضوء ما سبق.

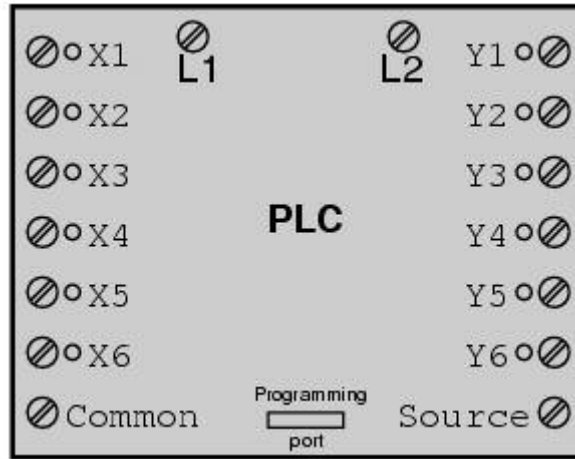
دارات التحكم المنطقي القابلة للبرمجة Programmable logic controllers :

في أواخر الستينيات أنتجت شركة أمريكية تسمى Bedford جهازا حاسبا يدعى MODICON (إختصارا للمصطلح Modular Digital Controller – المتحكم الرقمي المعياري) والذي أصبح فيما بعد أسما لقسم خاص بالشركة لإنتاج أجهزة حاسبة للتحكم ذات أغراض خاصة . ثم طور بعض المهندسين هذا الجهاز وسموه PLC (إختصارا للمصطلح Programmable Logic Controller دارات التحكم المنطقي القابلة للبرمجة) حيث أستبدل هذا الجهاز الأجزاء الكهروميكانيكية في نظم التحكم بالكترونيات الحالة الصلبة وأمكنه التحكم في حالات الريليات الداخلية فيه عن طريق برنامج مخزن به.

والـ PLC له العديد من أطراف الدخل inputs والتي تستقبل الحالات المنطقية (High أو Low) من الحساسات sensors والمفاتيح المختلفة . كما له العديد من أطراف الخرج outputs والتي يمكنها تغذية مصابيح أو سولونيدات solenoids والتماسات contactors والمحركات الصغيرة .

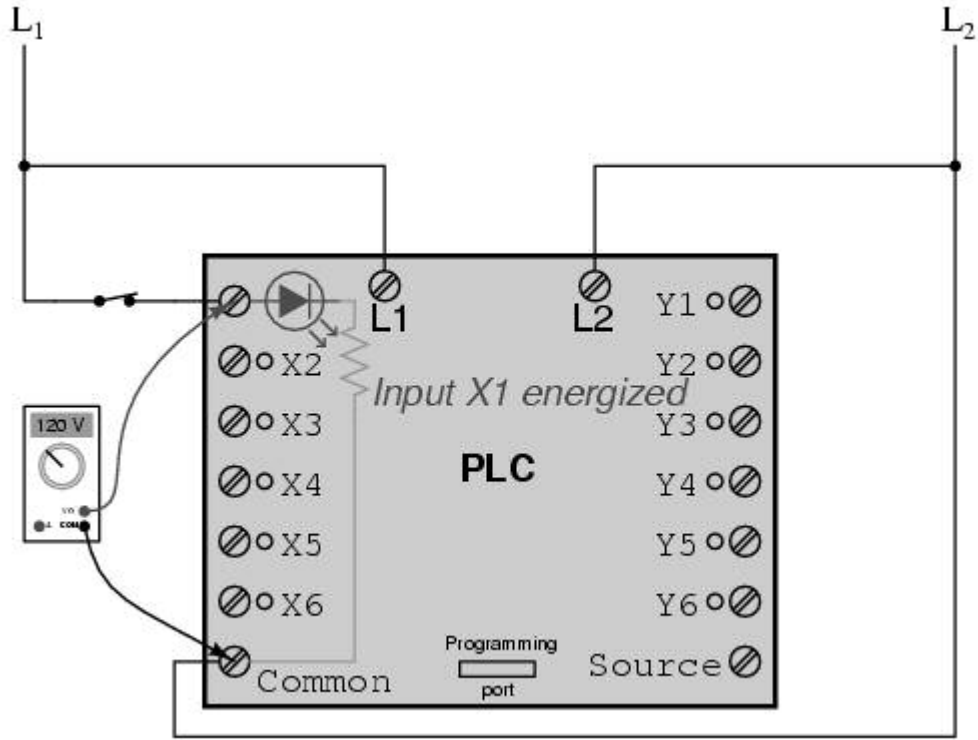
أما عن برمجة الـ PLC فأحد طرقها هي استخدام المخططات السلمية في البرمجة .

وبالطبع فإن أنواع الـ PLC قد تعددت وكل منها له شكله الخاص ومقاييسه الخاصة . ولكننا هنا سنوضح الشكل العام لوظيفة هذه الوحدات :

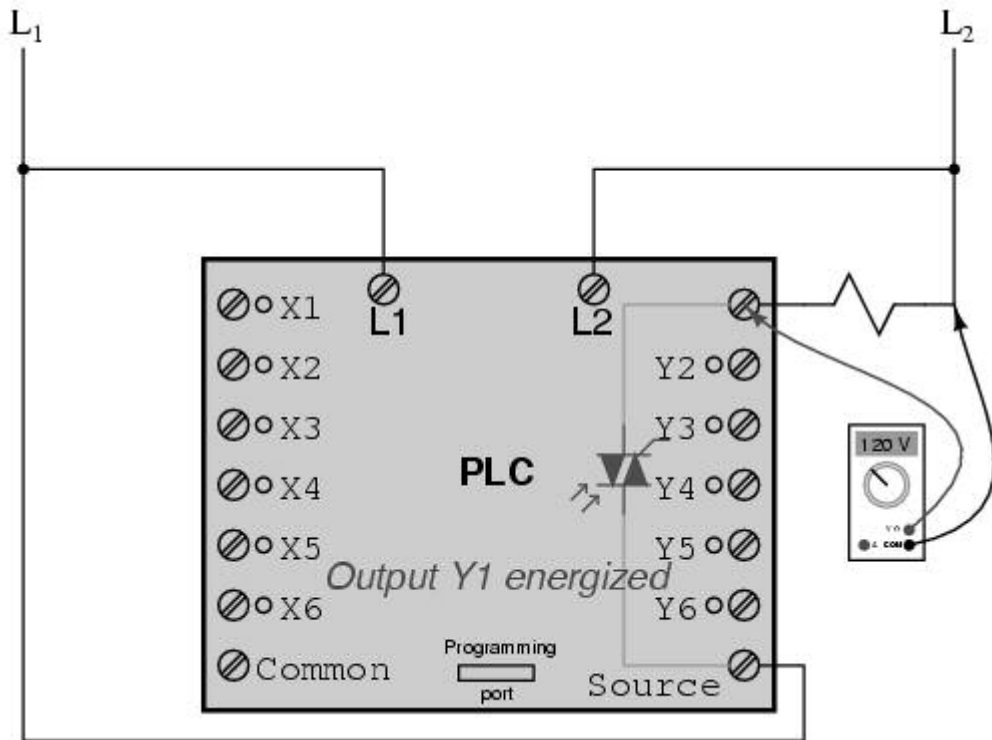


ففي الشكل السابق الذي يمثل وحدة PLC تعبر الأطراف L1 و L2 عن أطراف التغذية الكهربائية وتعبر الأطراف اليسرى المعنونة بـ X عن الدخل وفي أسفلها الطرف (المشترك) common الذي يوصل داخليا بالطرف المحايد neutral وجسم الجهاز .

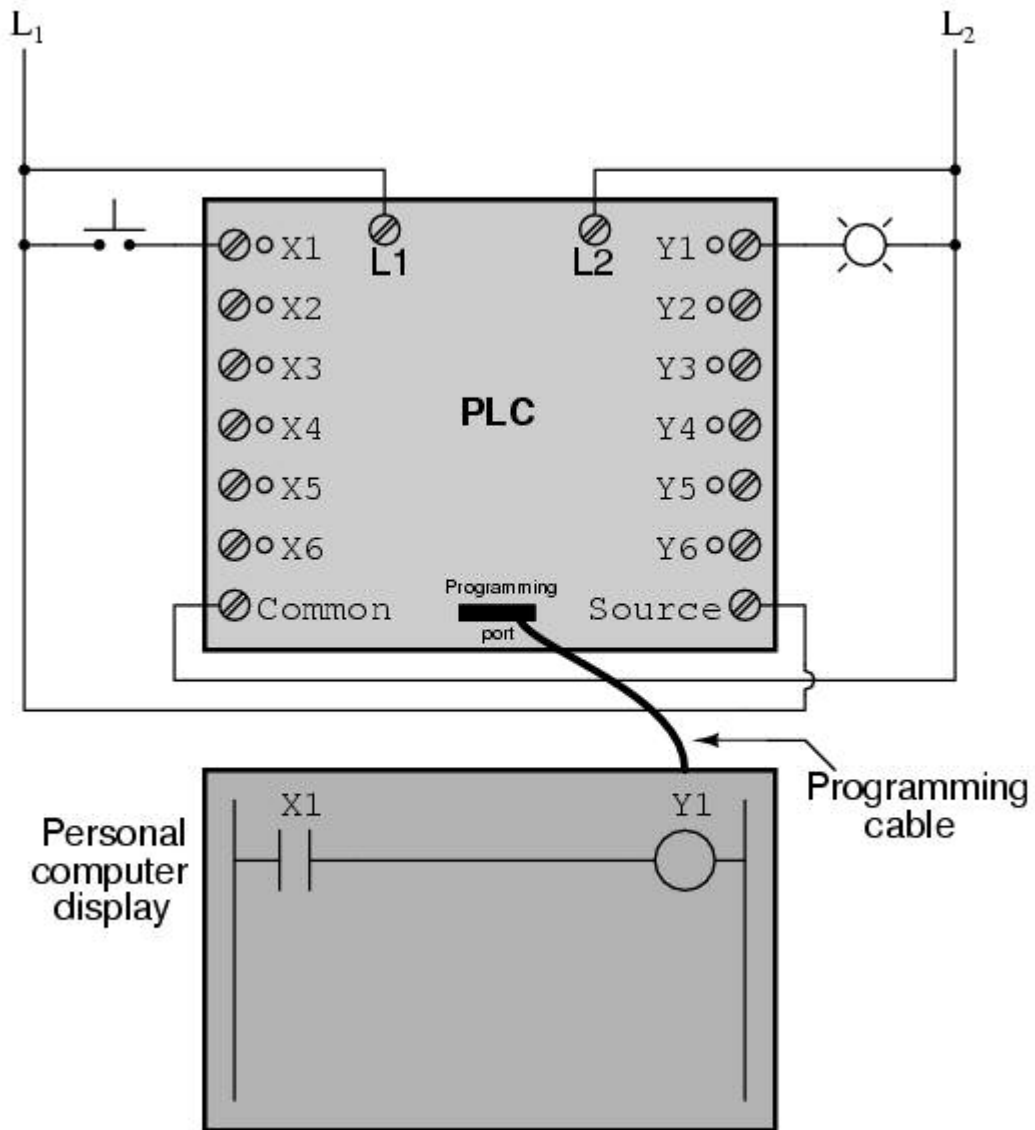
وبين كل طرف من أطراف الدخل والطرف (المشترك) common يوصل عازل ضوئي (Light-Emitting Diode) والذي يبين الحالة المنطقية لهذا الطرف.



أما مخارج ال PLC (والمعونة بـ Y) فموصولة مفتوحا بالطرف source بمفاتيح (ترانزستورات أو ترياك TRIAC أو ريلي كهروميكانيكي)

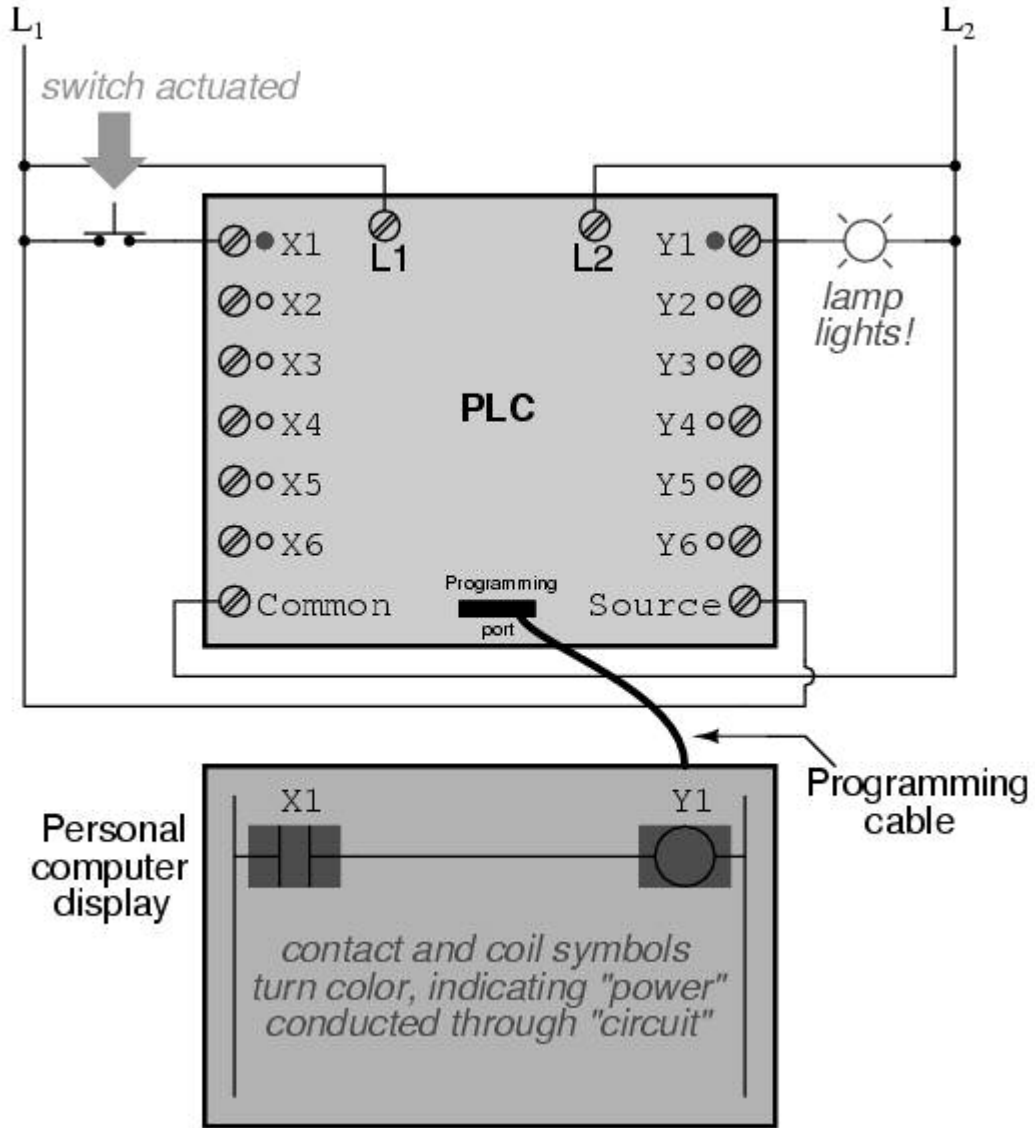


أما الطرف المسمى programming port (في أسفل الوحدة) فهو المنفذ الذي يتم برمجة الوحدة منه (بتوصيله بالكمبيوتر). وكما يتضح من الشكل التالي فإن مستخدم الكمبيوتر سيقوم بتصميم المخطط السلمي للوظيفة التي يريدتها ثم يقوم الكمبيوتر بتحويلها لصورة مناسبة لبرمجة المتحكم.



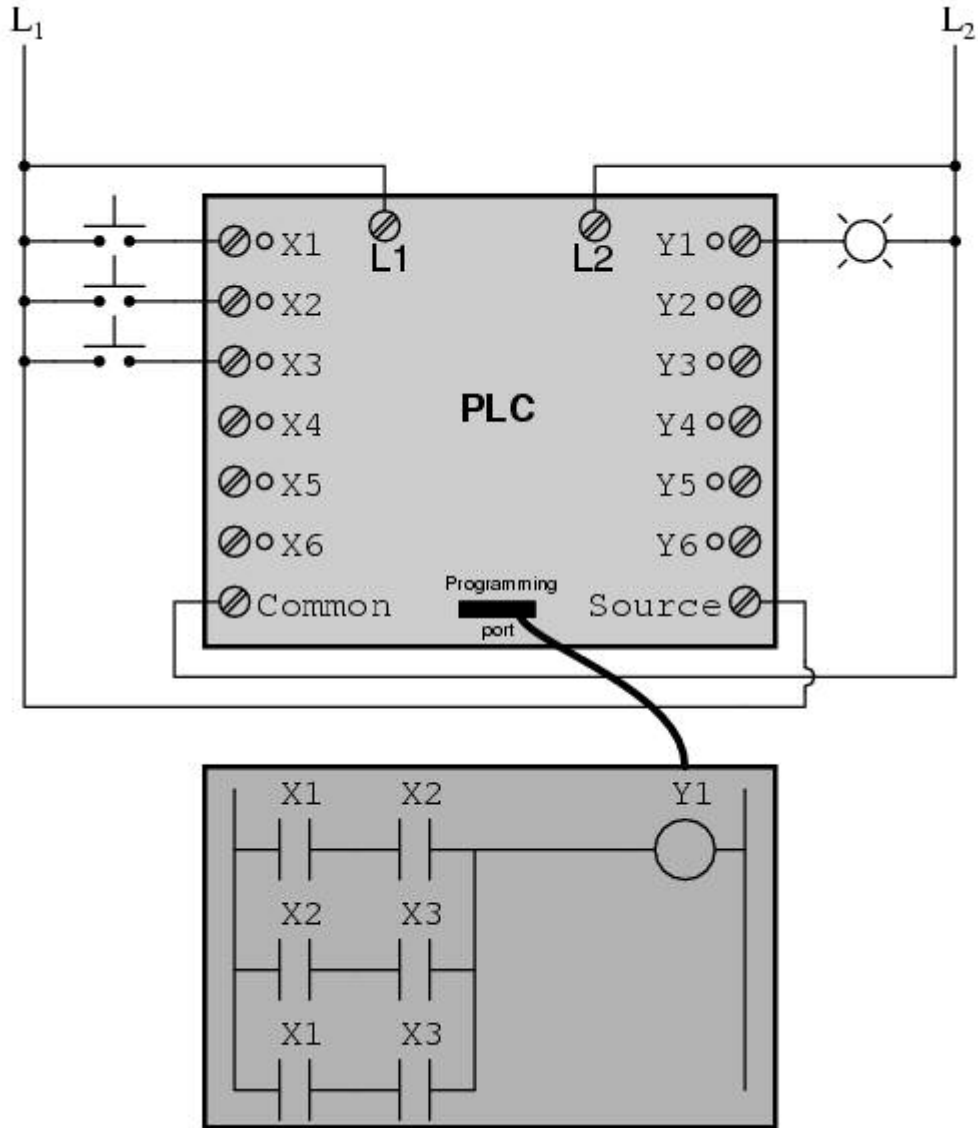
في الشكل السابق وعندما لا يتم الضغط على المفتاح فإن الدخل X1 يكون في الحالة المنطقية المنخفضة وتبعا للبرنامج الموضح أسفل المتحكم فإن التلامس X1 سيظل مفتوحا ولن يتم شحن الريلي Y1 وسيظل المصباح مطفأ.

أما لو تم الضغط على المفتاح فإن التلامس سيغلق وسيشحن الريلى Y1 وسيضيء المصباح (كما بالشكل التالى).

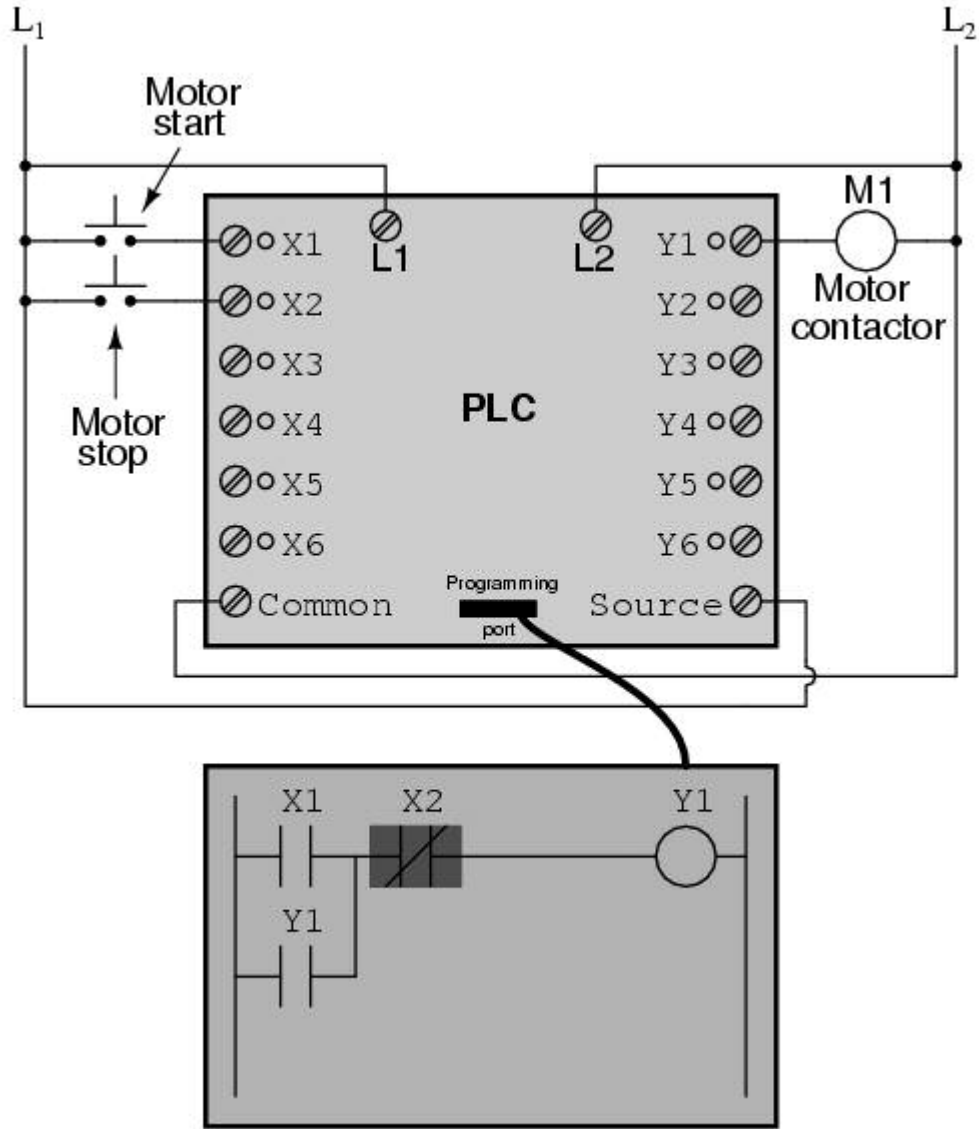


لاحظ أن الكمبيوتر فائدته فقط هي عرض وتحرير برنامج المتحكم PLC وليس له أى أهميه أثناء التشغيل . ما دام البرنامج قد تم تخزينه فى المتحكم . حيث يمكن فصل الكمبيوتر عن المتحكم عند التشغيل .

وأحد مميزات استخدام البرمجة المنطقية في هذه المتحكمات هو إمكانية إعادة استخدام نفس الدخل في أماكن مختلفة من البرنامج .
 وعلى سبيل المثال خذ البرنامج التالي الذي يقوم بإضاءة المصباح إذا تم غلق على زوج من ثلاثة مفاتيح



وكمثال ... لإستخدام الخرج فى تشغيل start وإيقاف stop محرك بالتحكم فى تلامس بخرج ال-PLC كما بالدارة التالية :



فالزر الضاغط المتصل بالدخل X1 يقوم بتشغيل المحرك والزر الضاغط المتصل بالدخل X2 يقوم بإيقاف Stop المحرك . أما الخرج فيتحكم فى الملف Y1 والذى عند شحنه يبقى التلامس Y1 مغلقا فيمنع المحرك من التوقف حتى بعد رفع الزر الضاغط X1 (Latching) .

وبكل بساطة فإن إيقاف المحرك عن طريق الزر الضاغط عند X2 يتم بفتح التلامس المغلق طبيعيا X2 (المظلل بالأحمر) والذى يوقف بدوره وصول الطاقة الكهربائية إلى بقية الدارة . فيزول الشحن عن الملف Y1 ويعود التلامس Y1 لحالة الفتح .

والأمثلة السابقة ما هي إلا تطبيقات بسيطة جدا لما يمكن أن يستخدم فيه الـ PLC . فالـ PLC يمكنه القيام بوظائف زمنية timing functions (مثل ما تفعله الريليهات المؤخرة زمنيا time-delay relays) ووظائف متقدمة أخرى بدقة accuracy عالية و اعتمادية reliability أكبر مما تمنحه النظم الإلكترونية ميكانيكية المنطقية . ومعظم وحدات الـ PLC لها أكثر من ستة مدخل وستة مخارج . والشكل التالي يوضح وحدات modules المدخل والخرج لوحدة PLC من نوع Allen-Bradley .



وكل وحدة لها ١٦ طرف للدخل ومثلها للخروج وبذلك تصبح هذه الوحدة قادرة على التحكم والمراقبة لستة من المعدات .



وأحد مميزات الـ PLC هو أنه يوصل بأجهزة الحاسب مما يزيد من إمكانيات التحكم والمراقبة . وفي الشكل التالي نرى شاشة الحاسب الموصل بوحدة الـ PLC والتي تعرض عملية التحكم في مستوى مائع وهذه العملية ربما تحدث في محطة تبعد أميال عديدة عن الحاسب.



المراجع :

http://www.ibiblio.org/obp/electricCircuits/Digital/DIGI_6.html